

## 组合式炉具系列

### thermaline 90 - 燃气 台面, 2 头, ECO, 1面

项目# \_\_\_\_\_

型号# \_\_\_\_\_

名称# \_\_\_\_\_

SIS # \_\_\_\_\_



589079 (MCGDAAEOP1)

 燃气 台面, 2 头, ECO, 1  
 面, 500X900X250H

### 产品概述

#### 产品概述

设备结构遵守DIN18860\_2最小20毫米滴落口。内部为2或3毫米厚的AISI304不锈钢, 坚固能负荷繁重任务。厚2毫米的AISI304不锈钢工作台面。平滑表面设计方便清洗。采用THERMODUL连接系统的无缝操作平面可防止灰尘渗透。两个燃气明火炉, 可以充分燃烧, 带有防止火焰中断装置, 热电偶和受保护的点火装置。带有三环花型火焰炉头防堵塞设计, 手动燃气阀可以调整高或低从而精确控制火焰强度。大尺寸铸铁平底锅支架长支撑点同样适合小型平底锅, 平底锅识别系统, 可以节省能源和减少厨房多余的热辐射深平面溢水盘带有圆

### 主要特性

- 防熄火装置可以保护每个炉头防止燃气泄漏或意外熄火
- 大尺寸铸铁平底锅支架长支撑点同样适合小型平底锅
- 手动燃气阀可以调整高或低从而精确控制火焰强度
- 锅子可以方便的从一个烹饪区域移到另一个区域而不需要提起
- 所有的主要部件都可以从前面接触到
- THERMODUL连接系统与工作台无缝连接当设备与其他设备连接时避免连接部分污染并且在设备移动或维修时方便移动
- 金属按钮带有嵌入式卫生软硅胶把手容易操作和清洁。特殊的设计防止液体和土壤渗透入重要组件
- 最优化的燃烧炉头, 带有三环花型火焰炉头防堵塞设计
- 深平面溢水盘带有圆角和排水孔方便清洁
- [NOT TRANSLATED]

### 结构

- 每个炉头都带有热电偶和点火保护装置
- 2面幕后工作台使用1.4301 (AISI304)
- 轻松的清洁所有平坦表面包括一些小的隐蔽角落
- 内部重型坚固结构使用2mm和3mm 1.4301 (AISI304)
- IPX4防水认证
- 设备结构遵守DIN18860\_2有最小20mm滴落口
- 设备结构遵守DIN18860\_2最小20mm滴落口和70mm炉底柱形底部

### 可持续发展

- 该型号带有环保花形火焰识别系统, 可以节省能源和减少厨房多余的热辐射

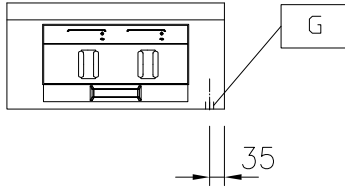
### 可选配件

- 嵌条, D900, TL-TL/TL-PXXN/ PXXN-PXXN PNC 912502
- 护栏 500X130毫米 PNC 912523
- 护栏 500X200毫米 PNC 912553
- 折叠侧支板 300\*900毫米 PNC 912581
- 折叠侧支板 400\*900毫米 PNC 912582
- 固定侧支板 200\*900毫米 PNC 912589
- 固定侧支板 300\*900毫米 PNC 912590
- 固定侧支板 400\*900毫米 PNC 912591
- 连接扶手套件, 右 PNC 912975
- 连接扶手套件, 左 PNC 912976
- 左侧端点补平嵌条 PNC 913111
- 右侧端点补平嵌条 PNC 913112
- Thermaline 90 左侧嵌条, 12毫米侧板 PNC 913202

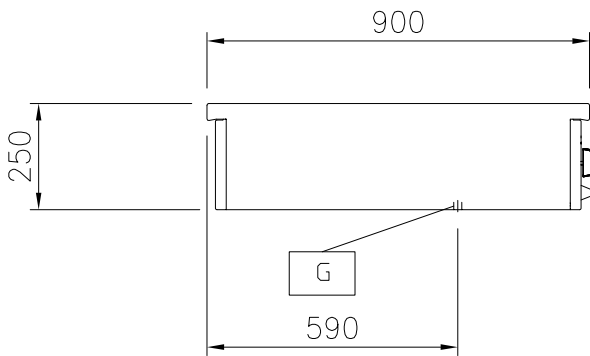
审核: \_\_\_\_\_

- Thermaline 90 右侧嵌条, 12毫米侧板 PNC 913203
- T形嵌条, therma80/90用, 背靠背安装 长2000毫米 PNC 913227
- 连接件, TL90系列设备与非therma设备或是一体炉的连接组件 PNC 913232
- 不锈钢侧边嵌条组件, THERMALINE 90, 背靠式 (左) 12.5毫米 PNC 913251
- 不锈钢侧边嵌条组件, THERMALINE 90, 背靠式 (右) 12.5毫米 PNC 913252
- 不锈钢侧边嵌条组件, THERMALINE 90, 背靠式 (左) 补平 PNC 913255
- 不锈钢侧边嵌条组件, THERMALINE 90, 背靠式 (右) 补平 PNC 913256
- 液化石油气喷嘴组件G30/31 两明火炉 10千瓦 PNC 913288

前视

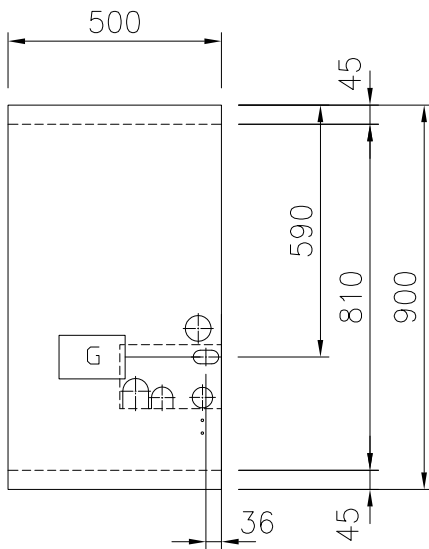


侧视



EQ = 等电位螺丝  
G = 燃气入口

俯视



**燃气**

燃气功率: 20 kW  
燃气类型选项:  
燃气入口: 1/2"

**主要信息**

外部尺寸(宽): 500 mm  
外部尺寸(深): 900 mm  
外部尺寸(高): 250 mm  
净重: 41 kg  
结构: 单边操作, 台式  
前炉头功率: ISO 9001; ISO 14001 - kW  
后炉头功率: 10 - 0 kW  
后炉头尺寸-毫米: Ø 70  
前炉头尺寸-毫米: Ø 70